

AIRLESS TRYSKY

Malá součástka s velkým významem



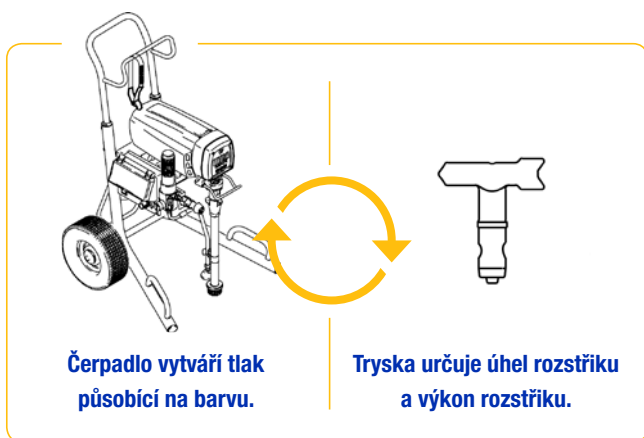
V této brožurě zjistíte, **proč je výběr správné trysky** zásadně důležitý, **jak se při vybírání má** postupovat a jak využívat **trysky** na maximum.

DŮLEŽITOST VÝBĚRU SPRÁVNÉ TRYSKY

Tryska je možná jen malá součástka vašeho stříkacího zařízení, ale její důležitost je naprosto zásadní. Stručně vysvětlíme, proč tomu tak je.

Jakému účelu tryška slouží?

Při airless aplikaci barev tlačí stříkací zařízení nátěrovou hmotu do malého otvoru tryšky pod vysokým tlakem (až 350 barů). Tryska určuje výkon čerpadla požadovaný k udržení nezbytného tlaku a zajišťuje rozprášení nátěrové hmoty v určité šířce rozstříku a za určitého průtoku – efekt je stejný, jako když přimáčknete konec zahradní hadice palcem.



Proč je výběr tryšky tak důležitý?

Správná velikost tryšky omezuje přestřiky a umožňuje lepší kontrolu nad kvalitou povrchové úpravy. V důsledku toho tedy nejen snížíte spotřebu nátěrových hmot, ale také se zkrátí časová náročnost práce.

Správná tryška:

- Zvyšuje výkonnost
- Zvyšuje kvalitu práce
- Udržuje náklady pod kontrolou



Pro existují tryšky v tolika různých provedeních a velikostech?

Je to podobné jako s vrtáky pro vrtačky. Jsou vrtáky do dřeva, jiné jsou určené pro vrtání do kovu či betonu. Každý vrták se současně dodává v různých velikostech. Pokud použijete pro určitý materiál nesprávný vrták, nedosáhnete požadovaného výsledku. Totéž platí pro airless tryšky.



CO VÁM TRYSKA ŘÍKÁ? ŠIFRA ROZLUŠTĚNA!

Ne všechny trysky vypadají stejně. A má to dobrý důvod.
Povídejte se níže, jak se různé trysky od sebe liší.

Barva trysky vám říká, pro jaké použití je tryska určena

K dispozici jsou trysky čtyř typů. Každý typ je určen ke konkrétnímu použití. Každý typ má svou barvu, což umožňuje typy okamžitě rozpoznat.

- zaručuje nejlepší možnou kvalitu nástřiku při nejnižším tlaku, pro velmi kvalitní rozprášení a barvy na stěny
- pro malování stěn, vhodné pro stříkání barvy obecně
- pro řidší stěrky a obecně méně tekuté materiály
- pro silniční značení



První číslo indikuje průměr kužele rozstříku trysky

První číslo vyjadřuje šířku rozstříku (průměr kužele rozstříku). Odpovídá úhlu, v jakém se stříká. Pokud má toto číslo hodnotu 5, budete stříkat v úhlu 50°. Vynásobíte-li toto číslo pěti, získáte průměr kužele rozstříku, když budete držet pistoli 30 cm od povrchu.

$$5 \times 5 = 25 \text{ (průměr kužele rozstříku)}$$

Poslední dvě číslice indikují velikost stříkacího otvoru trysky

Poslední dvě číslice trysky uvádějí velikost stříkacího otvoru trysky v tisícinách palce. Čím je toto číslo vyšší, tím vyšší je průtok, kterým můžete stříkat. Například tryska 517 umožňuje vyšší průtok než tryska 515.

Číslo 17 zde odpovídá otvoru o průměru 0,017 palce neboli 0,43 mm.



Tyto faktory je třeba při výběru trysky brát v úvahu.
Na stranách 4 a 5 se jimi zabýváme ještě podrobněji.

VÝBĚR SPRÁVNÉ TRYSKY VE 3 KROCÍCH

Výběr správné trysky sestává ze tří kroků. Zaprvé je třeba určit, pro jaké použití trysku potřebujete (materiál, který chcete stříkat), a poté stanovíte potřebný průměr kužele rozstříku a průtok.

KROK 1

Pro jaké použití trysku potřebujete?

Trysky se vyvíjejí pro konkrétní použití. Materiály používané pro velmi kvalitní rozprášení (například mořidla nebo fermeže) vyžadují trysku s menším otvorem. V případě těžších materiálů, jako je latex, musí být otvor větší. Která tryska je vhodná pro vaše použití, zjistíte okamžitě podle barvy trysky.



Vnitřní natěračské práce
a bytové projekty



Nízkotlaké
provedení

Zelenou trysku vyberte
pro optimální kvalitu nástřiku
při nejnižším tlaku

Vnitřní a vnější natěračské práce
v domácích, stejně jako
v komerčních
a průmyslových projektech



Profesionální
airless
aplikace

Modrou airless trysku volte
pro maximální produktivitu
a tam, kde přestřiky
nepředstavují problém

Vnitřní a vnější natěračské práce
s vysokou produkcí
a airless nanášení stěrek



Velké zatížení
a aplikace stěrek
a struktur

Hnědou trysku volte
pro práce představující
velké zatížení

Značení parkovišť, silniční značení,
značení na podlaze skladu,
přechodů pro chodce nebo čar
na sportovištích



Silniční
značení

Žlutou trysku vyberte
pro airless stříkání značení



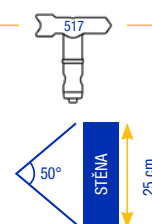
Pro vaše pohodlí uvádíme přehled nejčastějších velikostí trysek podle různých materiálů na straně 6.

KROK 2

Jaký průměr kužele rozstříku požadujete?

Průměr kužele rozstříku je určen úhlem, v jakém se stříká, ve vzdálenosti 30 cm od povrchu. Čím širší rozstřík, tím rychleji nastříkáte velké povrchy, ale budete mít větší spotřebu barvy. Při užším rozstříku budete pracovat pomaleji, ale spotřebujete méně barvy a budete mít při stříkání vyšší kontrolu. Určete, jaký průměr kužele rozstříku požadujete, a výsledek vydělte číslem 5. Tak zjistíte, jaká by měla být první číslice v označení trysky.

Je-li například průměr kužele rozstříku 25 cm, pak první číslo musí mít hodnotu 5 (=5x5).
Číslo 5 odpovídá úhlu rozstříku 50°.
Kdybyste na druhou stranu chtěli mít průměr kužele rozstříku 35 cm, mělo by první číslo být 7 (7x5=35).
Úhel bude v tomto případě činit 70°.



KROK 3

Jaký je maximální průtok stříkacího zařízení?

Velikost otvoru trysky určuje množství barvy stříkané tryskou. Maximální průtok stříkacího zařízení musí být vždy vyšší než maximální průtok trysky. Skutečný průtok bude záviset na stříkacím tlaku a na typu použité barvy: vyšší tlak vede k vyššímu průtoku a těžší typy barev průtok snižují.

V tabulce uvedené níže si vyberte průtok trysky a zkontrolujte, zda je průtok vhodný pro vaše zařízení. Nikdy nepoužívejte trysky větší, než jaké dokáže vaše zařízení zvládnout. Vaše zařízení musí být schopno čerpat materiál v minimálním průtoku.

Palce l/min (u barvy)	TYP	MODEL	POUŽITÍ VYŽADUJÍCÍ VELMI KVALITNÍ ROZPRÁŠENÍ					PROFESIONÁLNÍ AIRLESS APLIKACE										POUŽITÍ PŘEDSTAVUJÍCÍ VELKÉ ZATÍŽENÍ					
			0,007 0,2	0,009 0,3	0,011 0,5	0,013 0,7	0,015 0,9	0,017 1,2	0,019 1,5	0,021 1,8	0,023 2,2	0,025 2,5	0,027 3,0	0,029 3,4	0,031 3,9	0,033 4,4	0,035 5	0,037 5,6	0,039 6,2	0,041 6,8	0,043 7,5	0,045 8,2	0,047 9
	GX™	21																					
	GX™	FF																					
	CLASSIC	390																					
	ST MAX™	395																					
	CLASSIC S/STMAX	495																					
	STMAX/FINISHPRO	595																					
	ULTRA™MAX II	695																					
		795																					
		1095																					
	MARK	IV (pouze barvy)																					
		V barvy																					
		V stěrky																					
		VII barvy																					
		VII stěrky																					
		X barvy*																					
		X stěrky*																					
	GMAX™	3900																					
		5900 HD																					
		7900																					
	DUTYMAX	200 - 300																					
	BIG RIGS	2075 - 5030																					
	ROOFING	1015																					

* max. velikost trysky 0,051"

VELIKOSTI TRYSEK PODLE ZPŮSOBU POUŽITÍ A MATERIÁLU

Níže uvedená tabulka vám pomůže zvolit správnou trysku pro konkrétní použití a materiály.



Barvy v kvalitě pro štětec/váleček pro velmi kvalitní rozprášení	008 - 010
Fermeže	010 - 014
Mořidla	012 - 014
Olejové barvy uretany	012 - 014
Latexy	015 - 019
Akrylátové barvy	015 - 019
Silikátové barvy	015 - 019
Emulze	017 - 021
Silikon	021 - 025
Vícebarevné hmoty	023 - 025
Kompaktní plnicí hmoty	023 - 025
Velké projekty	025 - 031

Kompaktní plnicí hmoty	027 - 031
Protipožární materiály	029 - 035
Airless stěrky	029 - 041
Elastomery	027 - 033
Tmely	041 - 047
Epoxidy	043 - 061
Asfalt s vlákny	047 - 053
Asfalt	031 - 071
Silikátové/minerální hmoty	027 - 033

Barva pro airless stříkání značení	013 - 055
Venkovní barva nejvyšší kvality	015 - 021



Požádejte svého prodejce nebo zástupce společnosti Graco o radu, jaká tryska je nevhodnější pro vaše potřeby, jakož i o další informace o všech dostupných velikostech trysek v jednotlivých řadách.

Mořidla	Emalové barvy	Emalové barvy (airless)	Uretany	Akryláty	Emulze	Latexy	Kompaktní plnicí hmoty Intumescentní pastilky	Strukturované a vysoce viskózní materiály pro nástřiky	NOVÁ 1. číslice x 5 = průměr kužele rozstřiku*	OPOTŘEBENÁ Je čas na výměnu!														
FFLP-XXX	(FF)LP / PAA*-XXX						LP** / HDA-XXX																	
108	110	110/112	112	115																				
208	210	210/212	212/214	215	217	219	221	225	227	231	235													
308	310	310/312	312/314	313/315	317	319	321	323	325	327	329	331	335											
410	410	410/412	412/414	415	417	419	421	423	425	427	429	431	433	435	439	441	443	445	451	455				
510	510	510/512	512/514	515/516	517	519	521	523	525	527	529	531	533	535	537	539	541	543	545	551	555	561		
				615/616	617	619	621	623	625	627	629	631	633	635	637	639	641	643	645	651	655	661	665	671
							721	723	725		729	731		735										
						819	821		827		831	833	835											
WA-XXXX							1221	1223	1225	1227	1229	1231	1233	1235	1237	1239								

*při stříkání ze vzdálenosti 30 cm

* Sudá čísla jsou FFLP. Lichá čísla jsou PAA.

** Velikosti trysek tučně zvýrazněné jsou k dispozici také ve variantě LP (jemně, nízkotlaké).


VYUŽIJTE SVÉ TRYSKY NA MAXIMUM

Na základě obecných údajů z předchozích strany můžete vybrat ideální trysku, nejhodnější pro vaše použití. Za tím účelem vám nabídneme ještě nějaké další tipy a triky.

Seřízení na správnou trysku

Budete-li experimentovat s různými tryskami, získáte zkušenosti a budete schopni se snadno rozhodovat, která tryska je pro konkrétní použití nejhodnější.

PŘILÍŠ MNOHO BARVY?



0,017" = 1,2 l/min

517

STĚNA 25 cm

50°

515

1) **Použijte trysku s menším otvorem**
15 místo 17

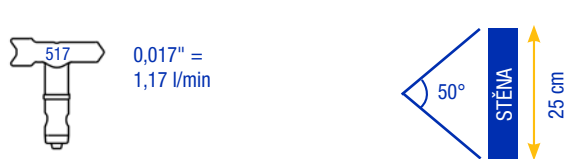
717

2) **Rozšířte úhel stříkání**
7 místo 5

STĚNA 35 cm

70°

MÁLO BARVY?



0,017" = 1,17 l/min

517

STĚNA 25 cm

50°

519

1) **Použijte trysku s větším otvorem**
19 místo 17

317

2) **Zmenšete úhel stříkání**
3 místo 5

STĚNA 15 cm

30°

Včasná výměna trysky

Vrátíme-li se ke srovnání trysek a vrtáků, budete také schopni porozumět tomu, jak může vaši práci ovlivnit opotřebení a poškození trysky. Zkoušeli jste někdy vrtat do betonu opotřebovaným vrtákem? Pokud ano, určitě víte, že vyvrtání otvoru v takovém případě trvá déle, vyžaduje více úsilí a výsledek vypadá méně profesionálně.

Podobné je to i v případě, že stříkáte opotřebovanou tryskou. Kromě toho platí, že když použijete opotřebovanou trysku, je dost možné, že překročíte maximální průtok stříkacího zařízení. A nakonec vás opotřebovaná tryska bude stát mnohem víc, než kolik by stála výměna za novou.

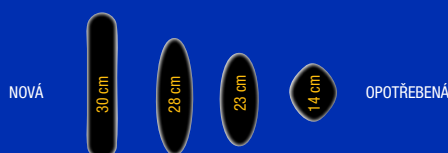
CO SE DĚJE, KDYŽ SE TRYSKA OPOTŘEBUJE?

Dvě hlavní příčiny opotřebení trysek představují pracovní tlak pístu a abrazivní materiál.

Průměr kužele rozstříku se zmenšuje:
Je nezbytné udělat více stříkacích pohybů
= více práce

Větší otvor trysky:
Z pístu vychází více barvy
= větší náklady na materiál

dvakrát více práce
+ o 30 % více barvy na stejné ploše





Společnost Graco vždy vymýšlí inovace, abyste mohli své úkoly zvládat ještě efektivněji. Výborným příkladem mohou být nové trysky RAC X™ LP*. Nabízejí stejné základní výhody jako „staré“ trysky FFA RAC X™, ale při použití nových trysek RAC X™ LP* můžete stříkat s tlakem o 30 až 50 % nižším. Trysky s nižším tlakem mají pak další výhody.

* FFLP a LP



LEPŠÍ POVRCHOVÁ ÚPRAVA

Barva se snadněji atomizuje, na stranách kuželu rozstříku nevznikají pruhy. Máte lepší kontrolu nad tloušťkou vrstvy a snadněji zabráníte stékání barvy.

MENŠÍ PŘESTŘIKY

Měkčí a lépe kontrolovatelný kužel rozstříku zajišťuje menší přestřiky. Tím zabráníte spotřebování zbytečně velkého množství barvy.

VYŠŠÍ SPOLEHLIVOST

Trysky RAC X™ FF LP vám umožňují stříkat na všechny materiály; výsledek je vždy perfektní. Kromě toho dosahují tyto trysky mnohem lepších výsledků při nízkých teplotách.

DELŠÍ ŽIVOTNOST

Nižší tlak také znamená menší zatížení stříkacího zařízení. Vaše čerpadlo a tryska se nebudou tak rychle opotřebovávat, a proto je budete moci používat déle.



Další informace o tryskách?

Projděte si web graco.com nebo se zastavte u svého distributora Graco

Všechny písemné a obrazové údaje obsažené v tomto dokumentu vycházejí z nejnovějších informací o výrobku, které jsou k dispozici v době uveřejnění. Společnost Graco si vyhrazuje právo učinit kdykoliv změny bez upozornění.

Společnost Graco má certifikaci ISO 9001.

GRACO DISTRIBUTION BVBA Industrieterrein Oude Bunders • Slakweidestraat 31 • B-3630 Maasmechelen
Tel: +32 (89) 770 700 • Fax: +32 (89) 770 777 • <http://www.graco.com>

©2017 Graco Distribution BVBA 300666CS (rev. D) 02/18 Vytlačeno v Evropě.
Veškeré ostatní názvy nebo značky jsou použity pouze pro účely označení a jsou obchodními značkami příslušných vlastníků.

